

# θ轴粗调转动平台

# θ轴角型微调转动平台

KSC  
KSSA

RoHS 目录编号 W7506  
RoHS 目录编号 W7508

KSC是一款用途广泛的θ轴平台。它利用手柄转动,可实现360°的旋转(粗调),主要材料为铝合金,重量轻。

KSSA是一个台面为方形的,可微调的转动平台。它适用于微小角度调整,而且没有微分头等外凸部分,方便安装在设备内使用。

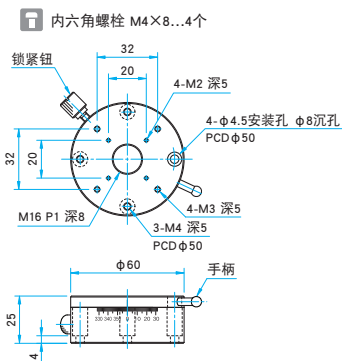


● KSSA标准附属六角手轮扳手和锁紧用六角扳手。



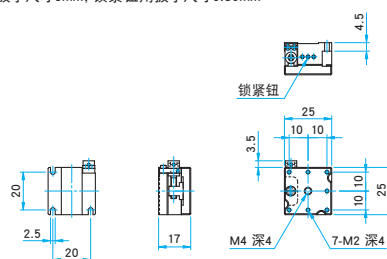
## 外形图

### KSC-606



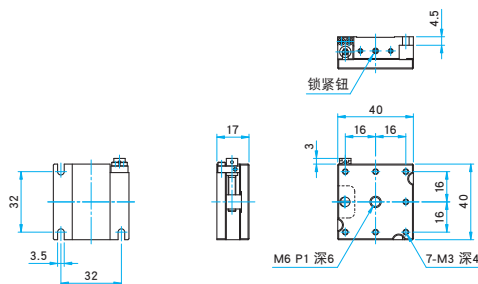
### KSSA-256

内六角螺栓 M2×8...3个, 3mm六角手轮扳手1个, 0.89mm六角扳手1个  
调整用扳手尺寸3mm, 锁紧钮用扳手尺寸0.89mm



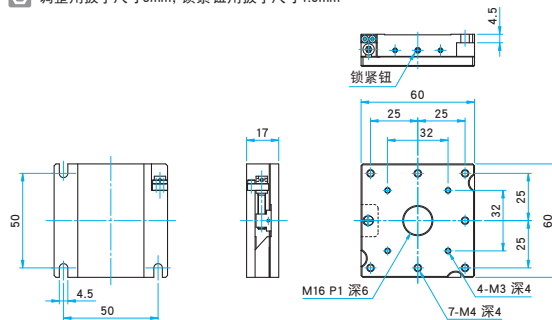
### KSSA-406

内六角螺栓 M3×8...3个, 3mm六角手轮扳手1个, 1.5mm六角扳手1个  
调整用扳手尺寸3mm, 锁紧钮用扳手尺寸1.5mm



### KSSA-606

内六角螺栓 M4×8...3个, 3mm六角手轮扳手1个, 1.5mm六角扳手1个  
调整用扳手尺寸3mm, 锁紧钮用扳手尺寸1.5mm



## 技术指标

型号	METRIC	KSC-606	KSSA-256	KSSA-406	KSSA-606
台面尺寸 (mm)		φ60	25×25	40×40	60×60
行程 (°)		360	±3	±5	±7
目盛最小读数		1°	—	—	—
螺距 (°)		—	约3.18	约1.92	约1.47
导轨形式		滑动导轨		燕尾槽导轨	
主要材料		铝合金		黄铜	
表面处理		黑色氧化		黑铬	
承载能力 (N)		68.6 (7.0kgf)	29.4 (3.0kgf)	49.0 (5.0kgf)	68.6 (7.0kgf)
最大承载力矩 (N·m)		—	—	—	—
扭矩刚度 (°/N·cm)		1.5	2.0	1.5	1.0
平行度 (μm)		50	50	50	50
偏心量 (μm)		20	—	—	—
台面跳动 (μm)		20	—	—	—
自重 (kg)		0.19	0.09	0.23	0.5

※注 在把M3,M4螺丝插入外表桌子面的时候, 因为有损伤滑道面的危险所以请指定公绵羊深以内用。

应用系统

光学元件·  
薄膜产品

镜架

底座

手动平台

驱动装置

自动平台

光源

目录

综合信息

X轴

XY轴

Z轴

XZ轴

XYZ轴

转动平台

摆动平台

倾斜平台

真空用平台

TSD导轨

十字交叉滚柱导轨

燕尾槽导轨

滑动导轨

V型导轨

其它

□15mm

□25mm

□40mm

□60mm

□65mm

□80mm

□100mm

□120mm

其它