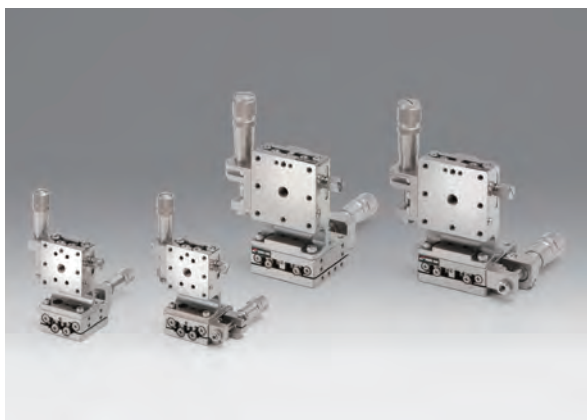


与TSD系列具有相同的结构和性能, 适合在超净室或真空环境使用的直动平台。

- 全部使用不锈钢材料, 耐腐蚀性能优良。
- 平台本体和微分头都使用真空用润滑油脂 (YVAC2)。



信息

▶ TSDS系列是适合在超净室或真空环境中使用的直动平台。

参照 真空度测试数 E199

最适合在不能有析出气体的狭小空间内使用。

应用系统

光学元件·
薄膜产品

镜架

底座

手动平台

驱动装置

自动平台

光源

目录

综合信息

X轴

XY轴

Z轴

XZ轴

XYZ轴

转动平台

摆动平台

倾斜平台

真空用平台

TSD导轨

十字交叉滚柱导轨

燕尾槽导轨

滑动导轨

V型导轨

其它

□15mm

□25mm

□40mm

□60mm

□65mm

□80mm

□100mm

□120mm

其它

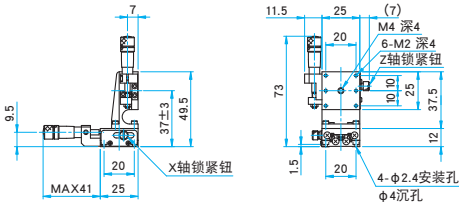
技术指标

型号	METRIC	TSDS-254CL	TSDS-254SL	TSDS-404CL	TSDS-404SL	TSDS-604CL	TSDS-604SL	TSDS-654CL-M6	TSDS-654SL-M6
	INCH	—	—	TSDS-404CLUU	TSDS-404SLUU	—	—	TSDS-654CLUU	TSDS-654SLUU
台面尺寸 (mm)		25×25	25×25	40×40	40×40	60×60	60×60	65×65	65×65
轴的类型		XZ轴							
微分头的安装位置		中心	侧面	中心	侧面	中心	侧面	中心	侧面
行程 (mm)		X轴±3 Z轴±3	X轴±3 Z轴±3	X轴±6.5 Z轴±3	X轴±6.5 Z轴±3	X轴±6.5 Z轴±6.5	X轴±6.5 Z轴±6.5	X轴±6.5 Z轴±6.5	X轴±6.5 Z轴±6.5
行程/周 (mm/周)		0.5	0.5	0.5	0.5	0.5	0.5	0.5	0.5
微分头最小读数 (mm)		0.01	0.01	0.01	0.01	0.01	0.01	0.01	0.01
导轨形式		TSD导轨							
主要材料		不锈钢							
表面处理		无							
承载能力 (N)		14.7 (1.5kgf)	14.7 (1.5kgf)	49 (5.0kgf)	49 (5.0kgf)	49 (5.0kgf)	49 (5.0kgf)	49 (5.0kgf)	49 (5.0kgf)
移动精度	直线度 (μm)	1	1	1	1	1	1	1	1
最大承载力矩	俯仰 (N·m)	2.2	2.2	3.9	3.9	8.0	8.0	8.0	8.0
	转动 (N·m)	2.1	2.1	3.9	3.9	8.0	8.0	8.0	8.0
扭矩刚度	俯仰 (°/N·cm)	5.1	5.1	0.96	0.96	0.45	0.45	0.45	0.45
自重 (kg)		0.17	0.17	0.5	0.5	1.3	1.3	1.45	1.45

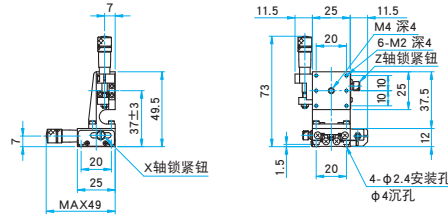


外形图

TSDS-254CL 内六角螺栓 (不锈钢) M2×4...4个

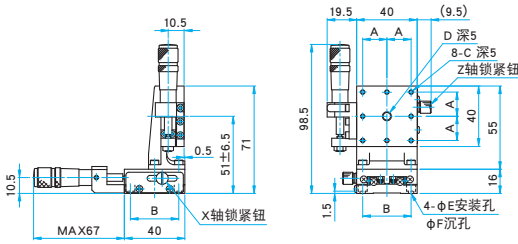


TSDS-254SL 内六角螺栓 (不锈钢) M2×4...4个



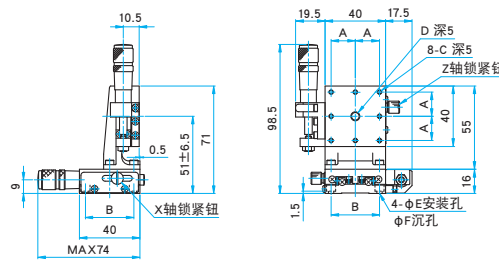
TSDS-404CL/404CLUU

内六角螺栓 (不锈钢) M3×6...4个, 弹簧垫圈
内六角螺栓 (不锈钢) 6-32UNC×3/16...4个 (UU)



TSDS-404SL/404SLUU

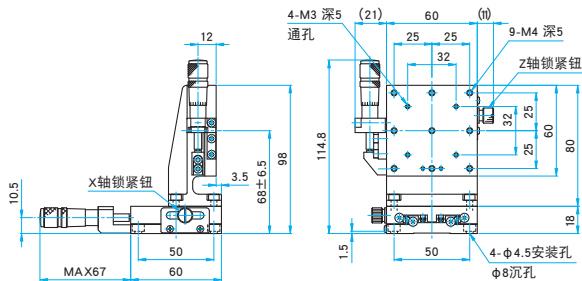
内六角螺栓 (不锈钢) M3×6...4个, 弹簧垫圈
内六角螺栓 (不锈钢) 6-32UNC×3/16...4个 (UU)



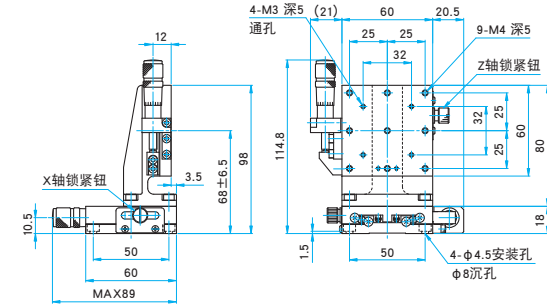
型号	A (mm)	B (mm)	C	D	E (mm)	F (mm)
TSDS-404CL	16	32	M3	M6 P1	3.5	6
TSDS-404CLUU	15.875	31.75	6-32UNC	1/4-20UNC	4	6.5

型号	A (mm)	B (mm)	C	D	E (mm)	F (mm)
TSDS-404SL	16	32	M3	M6 P1	3.5	6
TSDS-404SLUU	15.875	31.75	6-32UNC	1/4-20UNC	4	6.5

TSDS-604CL 内六角螺栓 (不锈钢) M4×6...4个

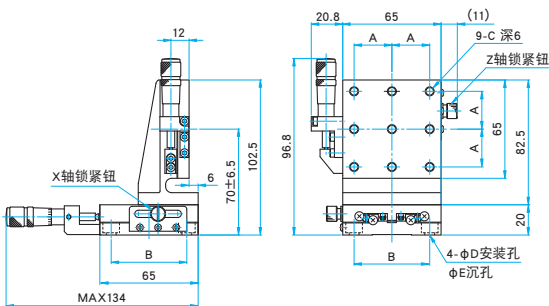


TSDS-604SL 内六角螺栓 (不锈钢) M4×6...4个



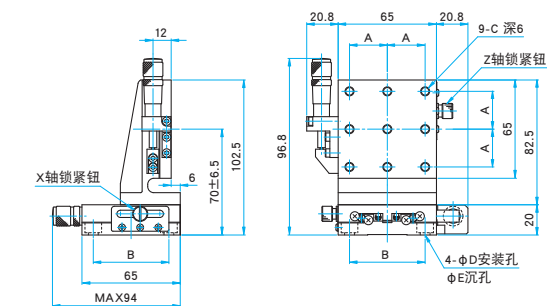
TSDS-654CL-M6/654CLUU

内六角螺栓 (不锈钢) M6×6...4个 (M6)
内六角螺栓 (不锈钢) 1/4-20UNC×1/4...4个 (UU)



TSDS-654SL-M6/654SLUU

内六角螺栓 (不锈钢) M6×6...4个 (M6)
内六角螺栓 (不锈钢) 1/4-20UNC×1/4...4个 (UU)



型号	A (mm)	B (mm)	C	D (mm)	E (mm)
TSDS-654CL-M6	25	50	M6	6.5	11
TSDS-654CLUU	25.4	50.8	1/4-20UNC	7	12

型号	A (mm)	B (mm)	C	D (mm)	E (mm)
TSDS-654SL-M6	25	50	M6	6.5	11
TSDS-654SLUU	25.4	50.8	1/4-20UNC	7	12

应用系统

光学元件·
薄膜产品

镜架

底座

手动平台

驱动装置

自动平台

光源

目录

综合信息

X轴

XY轴

Z轴

XZ轴

XYZ轴

转动平台

摆动平台

倾斜平台

真空平台

TSD导轨

十字交叉滚柱导轨

燕尾槽导轨

滑动导轨

V型导轨

其它

□ 15mm

□ 25mm

□ 40mm

□ 60mm

□ 65mm

□ 80mm

□ 100mm

□ 120mm

其它

不锈钢平台在真空环境中的使用说明

实际测量了真空环境下手动不锈钢平台的挥发性气体。

实测结果表明，挥发性气体的主要成分为水分和炭化氢。我们推测，这主要是源于附着在平台上的水分和来自润滑油脂的挥发。

放出气体量

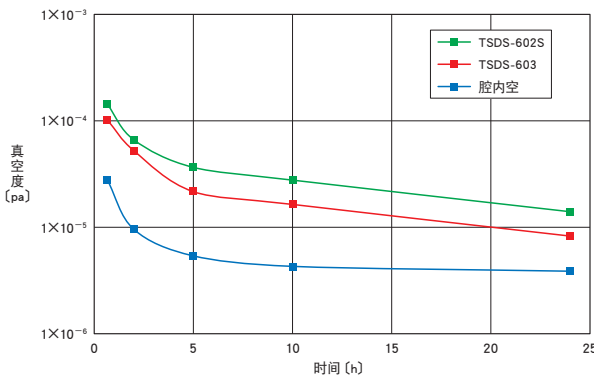
型号	放出气体量Q (排气40分钟后)	
	(Torr · l/s/unit)	(Pa · l/s/unit)
TSDS-602S	3.57×10^{-5}	4.76×10^{-3}
TSDS-603	1.65×10^{-5}	2.20×10^{-3}

放出气体量Q可从以下公式估算。

$$Q = \frac{(P - P') \times V}{t \times N}$$

P : 经过1段时间后的真空度
 P' : 密封时的真空度
 N : 位移台单元数 (1unit)
 V : 真空容器的容量 (ℓ)
 t : 密封时间 (600s)

真空腔内的真空度



质谱峰的解释

利用质谱测定残留气体时，各分子量处出现的峰值到底是怎样的气体，其主要成分的一览表及其解释如下。

残留气体谱线一览表

分子量	离子	备注	分子量	离子	备注
1	H ⁺	H ₂ , H ₂ O, 碳氢化合物等	30	NO ⁺	污染的真空系统开始排气后出现
2	H ₂ ⁺	H ₂ , H ₂ O, 碳氢化合物等	31	CH ₃ O ⁺	酒精
3	HD ⁺	D的存在比例约0.01%	32	O ₂ ⁺	漏气时N ₂₃ : O ₃₂ = 4 : 1
4	He ⁺		35	Cl ⁺	
12	C ⁺	CO, CO ₂ , 碳氢化合物	37	Cl ⁺	Cl ₃₅ : Cl ₃₇ = 3 : 1
14	N ⁺ , CH ₂ ⁺ , CO ₂ ⁺	N ₂ , CO ₂ , 碳氢化合物	39	K ⁺ , C ₃ H ₃ ⁺	K ⁺ 从灯丝中分离出来
15	CH ₃ ⁺	有CH ₄ , CH ₃ 的分子	40	Ar ⁺ , C ₃ H ₄ ⁺	Ar在大气中占有1%
16	C ⁺ , CH ₄ ⁺	O ₂ , CH ₄ , 酸素化合物	41	C ₃ H ₅ ⁺	碳氢化合物
17	OH ⁺	H ₂ O	42	C ₃ H ₆ ⁺	碳氢化合物
18	H ₂ O ⁺	H ₂ O, OH ⁺ : H ₂ O ⁺ ≒ 1 : 5	43	C ₃ H ₇ ⁺	碳氢化合物
19	F ⁺	有的被吸着在灯丝及电极表面	44	CO ₂ ⁺	
20	Ar ⁺ , H ₂ O ⁺ , Ne ⁺	存在O ₁₅ 的含量约为0.2%的H ₂ O (20)	50	C ₄ H ₂ ⁺	碳氢化合物
22	CO ₂ ²⁺ , Ne ⁺	NE ₂₂ 的含量约为8.8%	51	C ₄ H ₃ ⁺	碳氢化合物
23	Na ⁺	有的被吸着在灯丝及电极表面	55	C ₄ H ₇ ⁺	碳氢化合物
27	C ₂ H ₃ ⁺	碳氢化合物	56	C ₄ H ₈ ⁺	碳氢化合物
28	N ₂ ⁺ , CO ⁺	残留到最后	57	C ₄ H ₉ ⁺	碳氢化合物
29	C ₂ H ₅ ⁺ , N ₂ ⁺ , CO ⁺	N ₁₅ 的含量约为0.7%, C ₁₃ 的含量约为1.1%			

评价装置的技术指标

排气装置: 涡轮分子泵 STP-301
 EDWARDS会社
 排气速度: 300 ℓ/sec
 质量分析装置: 四级质谱分析仪 QME200
 PFEIFFER社制造
 测量范围: 1~200amu

质量成分比例

分子量	成分比 (%)		离子	气体分子
	TSDS-602S	TSDS-603		
1	7.48	8.72	H ⁺	H ₂ , 水蒸气, 碳氢化合物
2	6.56	7.75	H ₂ ⁺	H ₂ , 水蒸气, 碳氢化合物
6	0.01	—	C ²⁺	CO, CO ₂ , 碳氢化合物
12	0.51	0.66	C ⁺	CO, CO ₂ , 碳氢化合物
14	—	2.84	N ⁺ , CO ₂ ⁺ , CH ₂ ⁺	N ₂ , NH ₃ , CO, 碳氢化合物
15	2.26	3.06	CH ₃ ⁺ , NH ⁺	碳氢化合物, NH ₃
18	9.7	17.92	H ₂ O ⁺	H ₂ O
20	—	0.13	HF ⁺ , Ar ²⁺	HF, Ar
22	0.01	0.01	CO ₂ ²⁺	CO ₂
27	4.9	4.56	C ₂ H ₃ ⁺	碳氢化合物
28	—	11.46	CO ⁺ , N ₂ ⁺ , C ₂ H ₄ ⁺	CO, CO ₂ , N ₂ , 碳氢化合物
29	7.44	4.94	C ₂ H ₅ ⁺	碳氢化合物
31	—	0.3	C ₂ H ₅ OH ⁺	C ₂ H ₅ OH
32	0.24	1.65	O ₂ ⁺ , S ⁺	O ₂ , H ₂ S, SO ₂
34	0.13	0.16	H ₂ S ⁺	H ₂ S
36	—	0.19	HCl ⁺	HCl
39	3.19	2.94	C ₃ H ₃ ⁺	碳氢化合物
41	10.99	6.97	C ₃ H ₅ ⁺	碳氢化合物
43	11.79	5.56	C ₃ H ₇ ⁺	碳氢化合物
47	0.04	0.05	CH ₃ S ⁺	CH ₃ SH

应用系统
 光学元件·薄膜产品
 镜架
 底座

手动平台

驱动装置

自动平台

光源

目录

综合信息

X轴

XY轴

Z轴

XZ轴

XYZ轴

转动平台

摆动平台

倾斜平台

真空用平台

TSD导轨

十字交叉滚柱导轨

燕尾槽导轨

滑动导轨

V型导轨

其它

- 15mm
- 25mm
- 40mm
- 60mm
- 65mm
- 80mm
- 100mm
- 120mm

其它